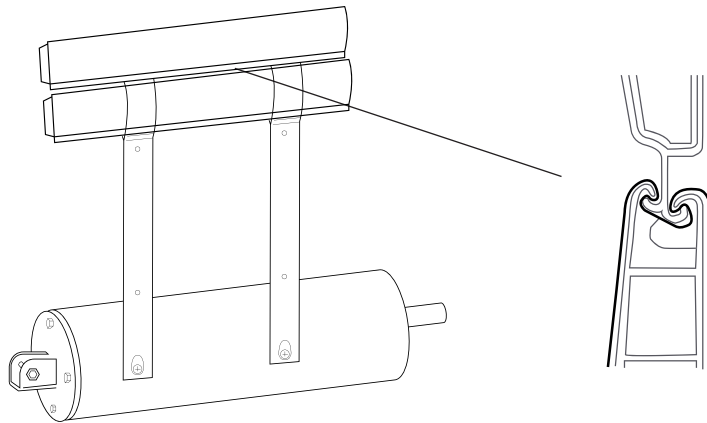


Monteren van de **lamellinten**.  
Montage des **bandes à lamelles**.



**NL:** Knip het overtollige lint af en maak alles even lang. Schuif de eerste lamel door de lussen en klik de volgende erop. Maak bij grotere inbouwdieptes een uitsparing in de tweede lamel.

**FR:** Coupez l'excédent de ruban et égalisez-les. Faites passer la première lame dans les boucles et clipsez la suivante. En cas de profondeur d'encastrement plus grande, faites une découpe dans la deuxième lame.

**sujo**  
pool covers

