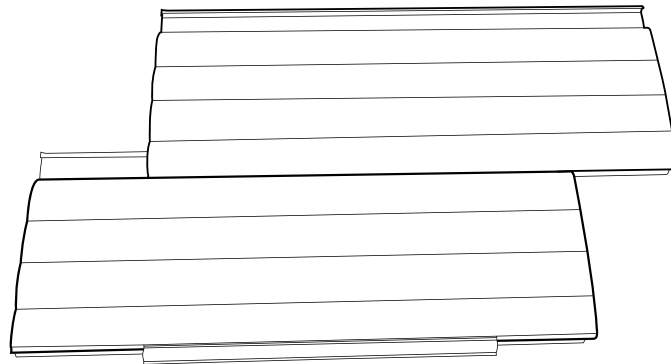
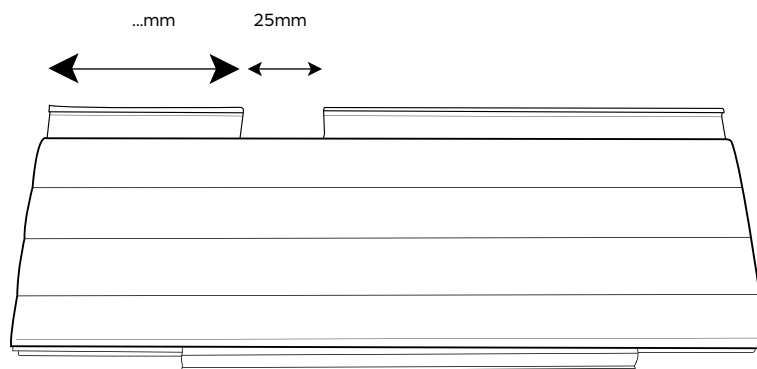


1



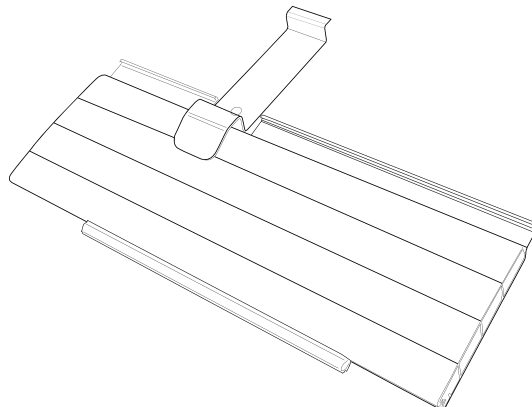
NL: Haal lamel 1 & 2 uit elkaar.
FR: Séparez les lames 1 et 2.

2



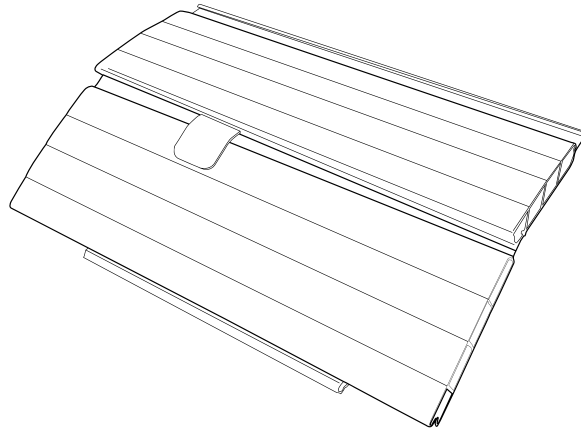
NL: Zaag op gelijke afstand links en rechts telkens 25mm uit de staart van de lamel.
FR: Découpez 25 mm à gauche et à droite de la queue de la lame, à distance égale.

3



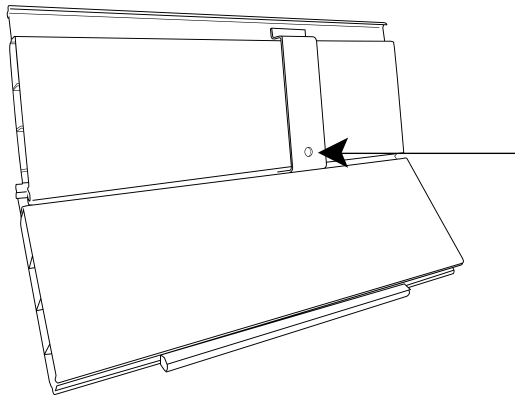
NL: Bevestig het kantelprofiel op de tweede lamel in de groefkamer.
FR: Fixez le profil d'inclinaison dans la chambre rainurée de la deuxième lame.

4



NL: Klik lamel 1 & 2 terug ineen en bevestig deze aan de rest van de afdekking.
FR: Reclipsez les lames 1 et 2 ensemble et fixez-les au reste du volet.

5



NL: De schroef moet aan de onderkant in de open kamer geschroefd worden.
FR: La vis doit être vissée en bas dans la chambre ouverte.

**Kwaliteit komt
altijd boven water.**

**Qualité et sécurité
sur l'eau.**